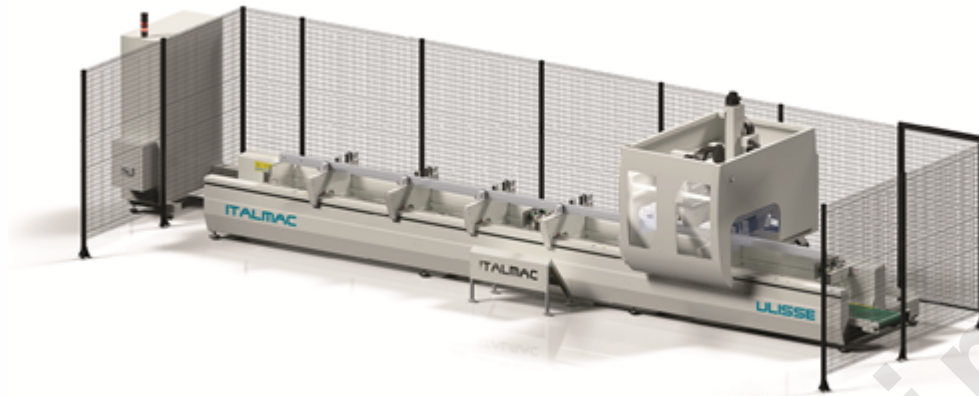




VENTA, INSTALACION Y REPARACION DE MAQUINARIA INDUSTRIAL



Centro de mecanizado 4 ejes ULISSE 7000 ITALMAC

Centro de mecanizado con columna móvil, diseñado para realizar fresado, taladrado, roscado, sobre barras o piezas de hierro, aluminio, aleaciones ligeras en general y acero.

Información técnica:

Centro de mecanizado CNC de 4 ejes con columna móvil, diseñado para realizar fresado, taladrado, roscado, en barras o piezas de hierro, aluminio, aleaciones ligeras en general y acero.

Equipo:

- Estructuras principales de acero electro-soldado, estandarizado y mecanizado CNC.
- Movimiento del eje gestionado por motores sin escobillas de alta precisión.
- Electrohusillo de potencia (6.6 kw en S1), con conexión de cono ISO 30 y enfriamiento por Aire, para operaciones de extracción importantes tanto en fresado como en perforación y golpeado.
- Sistema automático de vicio de desplazamiento mediante dispositivo en carro, gestionado por CNC.
- Almacén de herramientas de 16 lugares alojado en la parte posterior del dispositivo móvil vertical.

Tecnical specifications:

4-axis CNC machining center with moving column, designed to perform milling, drilling, threading, on bars or pieces of iron, aluminum, light alloys in general and steel. Equipment:

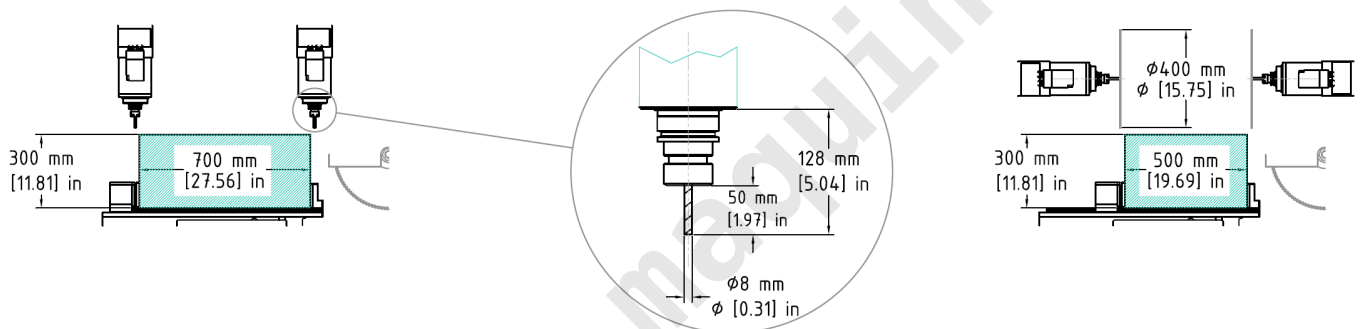
- Main structures made of electro-welded steel, standardized and CNC machined.
- Axis movement managed by high precision brushless motors.
- Power electrospindle (6.6 kw in S1), with ISO 30 cone connection and cooling a Air, for important removal operations both in milling and drilling e tapping.
- Automatic vice displacement system by means of a device on a carriage, managed by CNC.
- 16-place tool magazine housed on the back of the mobile upright.
- Double work area
- Automatic greasing of linear guides
- Conveyor belt.



VENTA, INSTALACION Y REPARACION DE MAQUINARIA INDUSTRIAL

- Doble área de trabajo
- Engrase automático de guías lineales.
- Cinta transportadora.

Características:



Product Gallery:

