



DISOMAQ[®]
INTEGRAL MACHINERY INSTALLATIONS

VENTA, INSTALACION Y REPARACION DE MAQUINARIA INDUSTRIAL



ERMES Centro de mecanizado 4 ejes ITALMAC



VENTA, INSTALACION Y REPARACION DE MAQUINARIA INDUSTRIAL

Información técnica:

ERMES es una máquina industrial, diseñada para múltiples procesos productivos, que puede cumplir con precisión las necesidades de diferentes industrias. Es un producto único, confiable y rentable, diseñado para mejorar la situación laboral de quienes lo utilizan. ERMES está equipado con 4 mordazas automáticas y un electromandril de alta potencia. Permite gestionar fácilmente todas las necesidades de producción gracias a su potencia de 5,5 kW y 24.000 rpm. La máquina puede personalizarse con opciones tales como: cabina, cambiador de herramientas, sistema de sujeción estándar y herramientas. El panel de control ergonómico es realmente compacto, al igual que toda la máquina que, en tan solo 10 m², permite trabajar incluso perfiles y mecanizados complejos. El cambiador de herramientas está disponible con 12 posiciones. Toda la máquina es gestionada por CNC a través de ITALCAM CAD/CAM, un software 3D con diferentes posibilidades: programación geométrica, visualización 3D, optimización de pinzas, importación STEP, programación paramétrica, lista de trabajo de importación de gestión externa y mucho más.

Tecnical specifications:

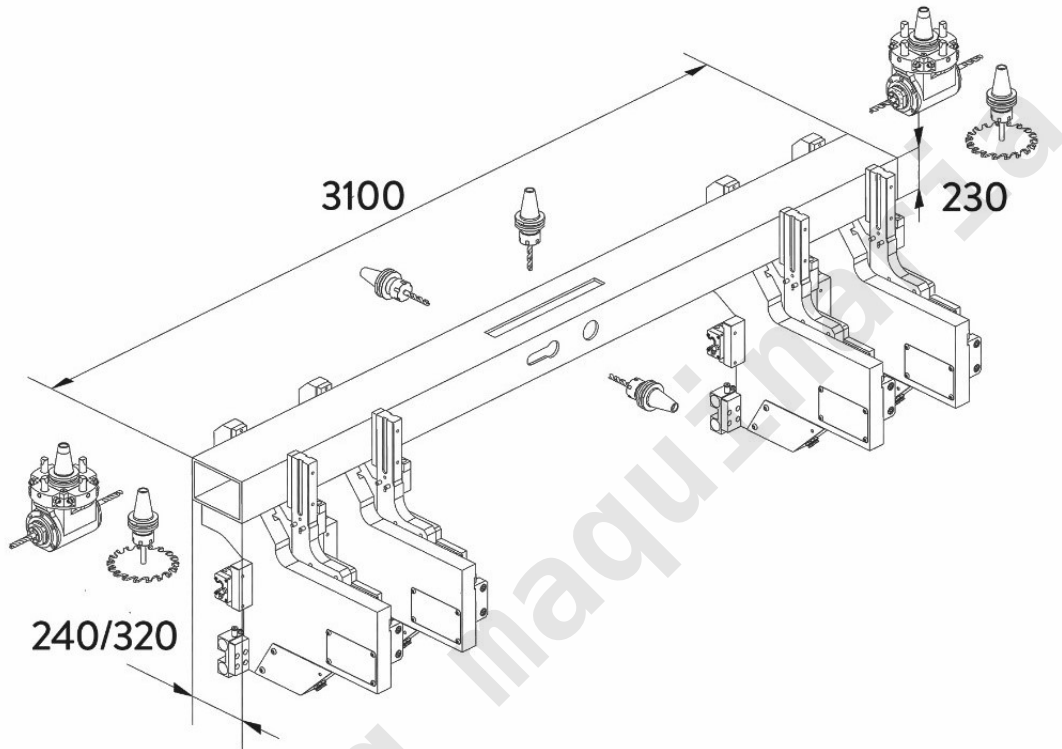
ERMES is an industrial machine designed for multiple production processes, which can accurately comply with the needs of different industries. It is a unique, reliable and profitable product, designed to improve the work situation of those who use it. ERMES is equipped with 4 automatic vices and a high power electrospindle. ERMES enables to easily manage every production need thanks to its power of 5,5 kW and 24.000 rpm. The machine is complete with full options: cabin, tool changer, standard clamping system and tools. The ergonomic control panel is really compact, just like the whole machine which, in just 10 m², allows you to make even complex profiles and machining. The tool changer is available with 12 positions. The whole machine is managed by CNC, through ITALCAM CAD/CAM, a software with a 3D with different possibilities: geometric programming, 3D visualization, clamps optimization, STEP import, parametric programming, work list from external management import and much more.

Características:



DISOMAQ[®]
INTEGRAL MACHINERY INSTALLATIONS

VENTA, INSTALACION Y REPARACION DE MAQUINARIA INDUSTRIAL



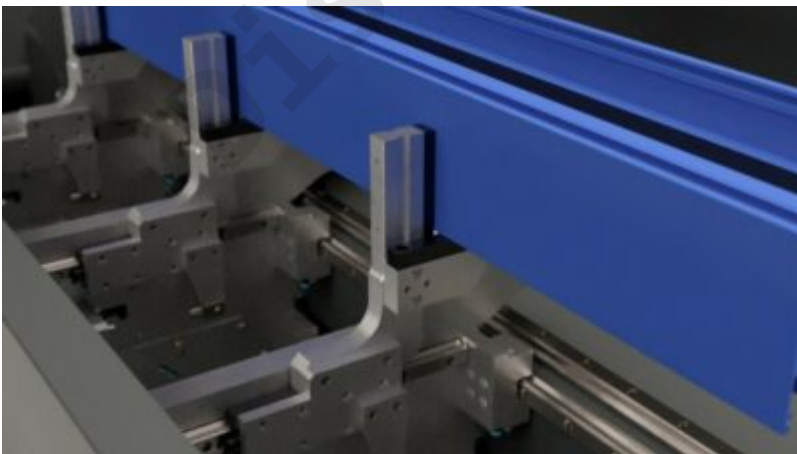
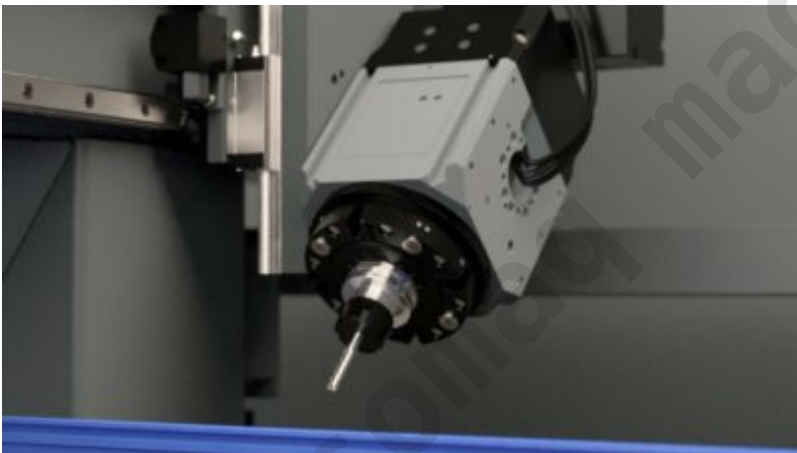
Product Gallery:





DISOMAQ[®]
INTEGRAL MACHINERY INSTALLATIONS

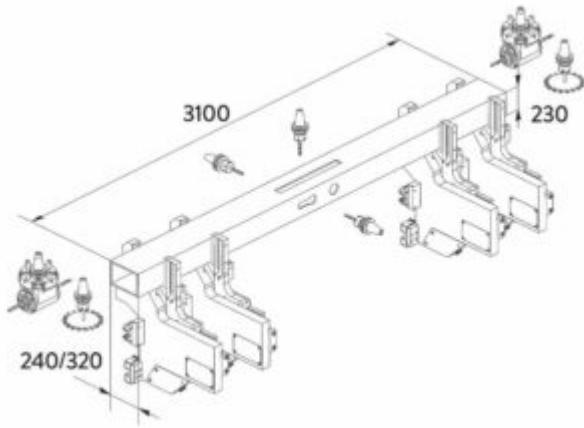
VENTA, INSTALACION Y REPARACION DE MAQUINARIA INDUSTRIAL





DISOMAQ[®]
INTEGRAL MACHINERY INSTALLATIONS

VENTA, INSTALACION Y REPARACION DE MAQUINARIA INDUSTRIAL



Disomaq maquinaria