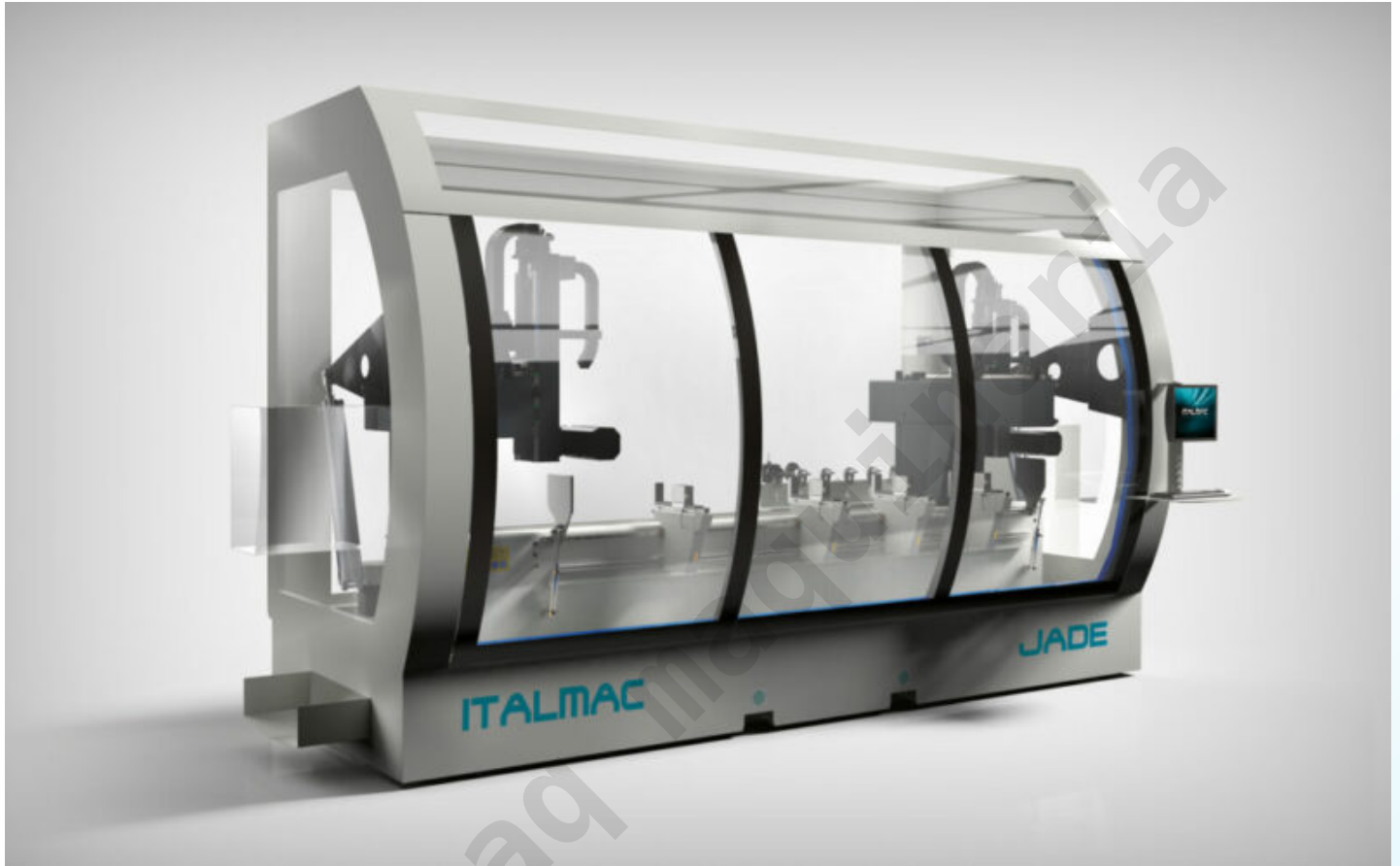




DISOMAQ[®]
INTEGRAL MACHINERY INSTALLATIONS

VENTA, INSTALACION Y REPARACION DE MAQUINARIA INDUSTRIAL



JADE 3000 Centro de mecanizado 4 ejes ITALMAC

Centro de mecanizado CNC de 4 ejes con soporte móvil, diseñado para realizar operaciones de fresado, taladrado, roscado y corte en barras o piezas de aluminio, PVC, aleaciones ligeras en general y acero.

Información técnica:

Centro de mecanizado CNC de 4 ejes con soporte móvil, diseñado para realizar operaciones de fresado, taladrado, roscado y corte en barras o piezas de aluminio, PVC, aleaciones ligeras en general y acero. Equipo:

- Estructuras principales de acero electro-soldado, normalizado y mecanizado CNC.
- Manejo del eje gestionado por motores sin escobillas de alta precisión.
- Electrohusillo de 6,6 kW de potencia en servicio S1, con conexión de cono ISO 30,

Tecnical specifications:

CNC 4-axis machining center with mobile upright, designed to perform milling, drilling, threading and cutting operations on bars or pieces of aluminum, PVC, light alloys in general and steel. Equipment:

- Main structures made of electro-welded steel, normalized and CNC machined.
- Axis handling managed by high precision brushless motors.
- Electrospindle 6,6 kW of power in service S1, with ISO 30 cone connection, suitable



VENTA, INSTALACION Y REPARACION DE MAQUINARIA INDUSTRIAL

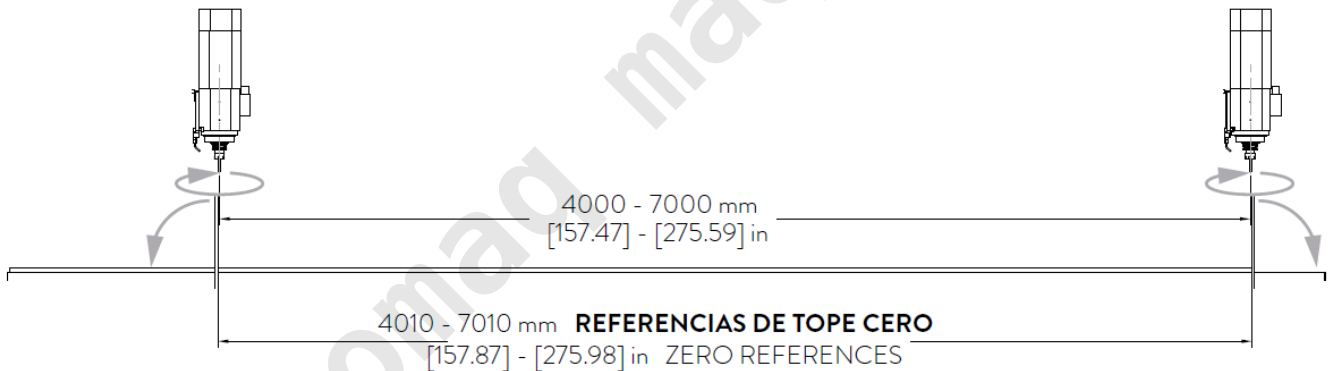
adecuado para realizar operaciones de extracción tanto en fresado como en taladrado y roscado.

- Almacén de herramientas de 8 lugares alojado en la parte posterior del dispositivo móvil vertical.
- Área de trabajo individual
- Movimiento automático de n. 6 vicios a través del cabezal operativo
- Hoja de contención de chips

to perform removal operations both in milling and in drilling and tapping.

- 8-place tool magazine housed on the rear of the mobile upright.
- Single work area
- Automatic movement of n. 6 vices through operating head
- Chip containment sheet

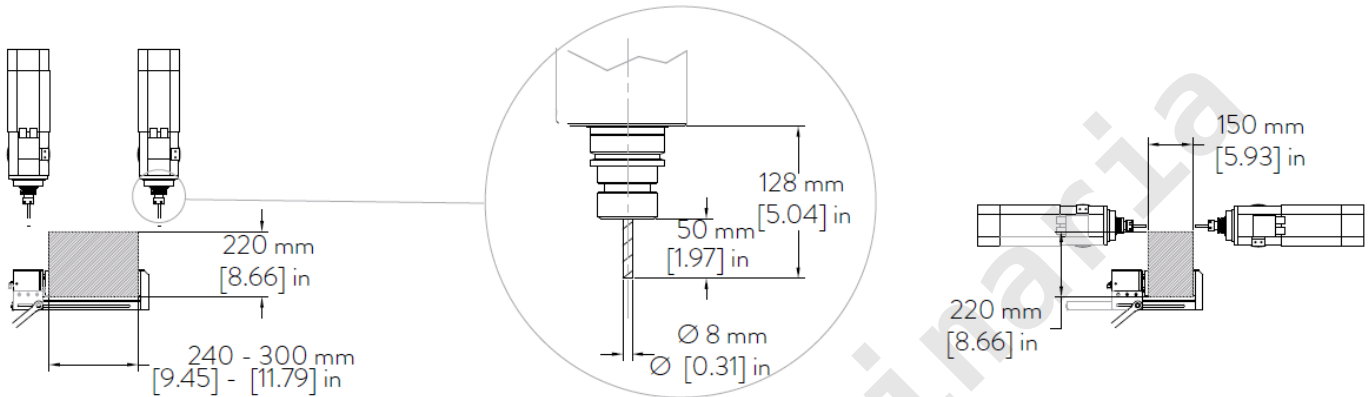
Características:





VENTA, INSTALACION Y REPARACION DE MAQUINARIA INDUSTRIAL

TECHNICAL DATA





VENTA, INSTALACION Y REPARACION DE MAQUINARIA INDUSTRIAL

Caratteristiche tecniche	
Modello	JADE 3000 - 4 ASSI
Dimensioni (LxPxH)	5900x2000x2200 mm
Dimensioni trasporto (LxPxH)	6100x1800x2200 mm
Massa	2400 kg
Potenza	8Kw
Assorbimento	16 A
Tensione	400 V trifase
Frequenza	50/60 Hz
Pressione aria	7 bar
Precisione	+/- 0.1 mm/m
Potenza elettromandrino S1	6.6 kW - 0/24000 rpm
Coppia massima	5.3 Nm a 12000 rpm
Attacco cono	ISO 30
Reffreddamento	Elettroventola
Zona di lavoro	1
n° facce lavorabili	3
n° morse standard	6
Magazzino utensili	8 posizioni a bordo carro
Forza di bloccaggio	130 kg per morsa
n° battute di zero	2 pneumatiche
Ugelli lubrificazione	1 su elettromandrino
Capacità serbatoio	3 litri
Ingrassaggio pattini	Manuale
Velocità assi	Asse X (80m/min), Asse Y (55m/min), Asse Z (30m/min), Asse A (102°/sec)
Caratteristiche ambientali	Da 10 a 35 °C
Umidità	75 %
Colori standard	RAL 7035 / RAL 7015
Sistema raccolta trucioli	Vassoio in lamiera
Protezioni	Cabina frontale
Interfaccia operatore	Monitor 19" LCD
Porta USB	Su consolle
Software	ITALCAM CAD-CAM