



DISOMAQ[®]
INTEGRAL MACHINERY INSTALLATIONS

VENTA, INSTALACION Y REPARACION DE MAQUINARIA INDUSTRIAL



KRONOS 7000 Centro de mecanizado CNC 4 ejes ITALMAC

Centro de mecanizado CNC de 4 ejes con soporte móvil, diseñado para realizar fresado, taladrado, roscado, en barras o piezas de hierro, aluminio, aleaciones ligeras en general y acero.



VENTA, INSTALACION Y REPARACION DE MAQUINARIA INDUSTRIAL

Información técnica:

Centro de mecanizado CNC de 4 ejes con soporte móvil, diseñado para realizar fresado, taladrado, roscado, en barras o piezas de hierro, aluminio, aleaciones ligeras en general y acero. Equipo:

- Estructuras principales de acero electro-soldado, normalizado y mecanizado CNC.
- Manejo del eje gestionado por motores sin escobillas de alta precisión.
- Husillo de potencia (5 kw en S1), con conexión de cono ISO30 y refrigeración por aire, para operaciones de extracción importantes tanto en fresado como en perforación.
- Sistema automático de desplazamiento de la prensa a través de un dispositivo en un vagón, gestionado por CNC.
- Almacén de herramientas de 8 lugares ubicado en la parte posterior del dispositivo móvil
- Área de trabajo individual
- Sistema de fotocélula de seguridad.

Tecnical specifications:

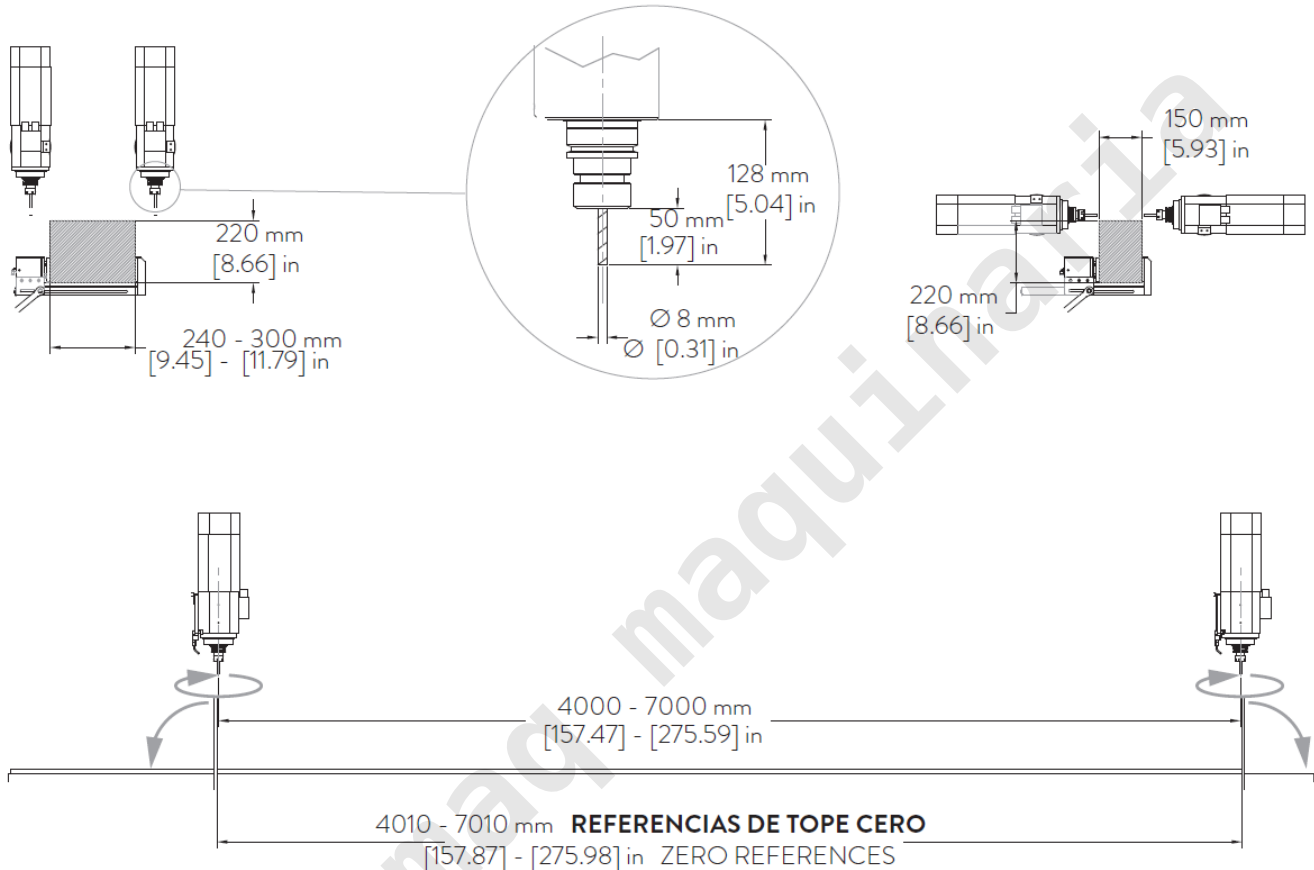
KRONOS is a 3 and 4 axes centre with a mobile column. Manufactured for milling, drilling, threading of bars in aluminium, light alloys and steel up to 5 mm thick, it is an ideal product for the building and light industry. The 4th axis allows the electric spindle to rotate from 0° to 180° continuously. The centre has an 8-place tools warehouse, situated on the mobile head, with the possibility of hosting a disc milling tool for trimming. It is also possible to use the machine in pendulum mode, maximising production, executing the part change in “concurrent” time and thereby reducing machine downtime to a minimum. Standard configuration available with automatic positioning using a column. Also available with independent automated vice positioning. The KRONOS model is equipped with a column feature that not only protects the operator, but also allows maximum visibility in production and reduces the acoustic environmental impact.

Características:



VENTA, INSTALACION Y REPARACION DE MAQUINARIA INDUSTRIAL

TECHNICAL DATA



Product Gallery:



DISOMAQ[®]
INTEGRAL MACHINERY INSTALLATIONS

VENTA, INSTALACION Y REPARACION DE MAQUINARIA INDUSTRIAL

