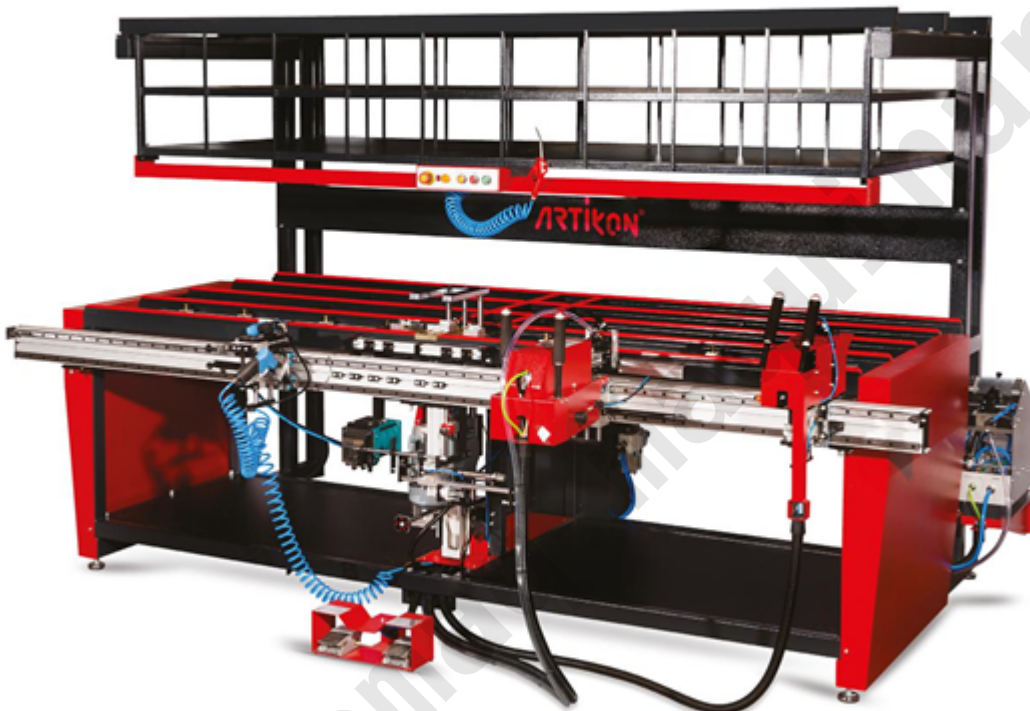




**DISOMAQ**<sup>®</sup>  
INTEGRAL MACHINERY INSTALLATIONS

VENTA, INSTALACION Y REPARACION DE MAQUINARIA INDUSTRIAL



#### **WS 131-S Banco de herrajes con ajuste para 4 perfiles OSMAN LIMAN**

Banco de herrajes que proporciona la posibilidad de montaje de todos los accesorios de apertura doble utilizados en perfiles de hojas de puertas y ventanas de diferentes series, calidades y tamaños, sin utilizar metros, lápices ni moldes.



## VENTA, INSTALACION Y REPARACION DE MAQUINARIA INDUSTRIAL

### Información técnica:

#### OPCIONES

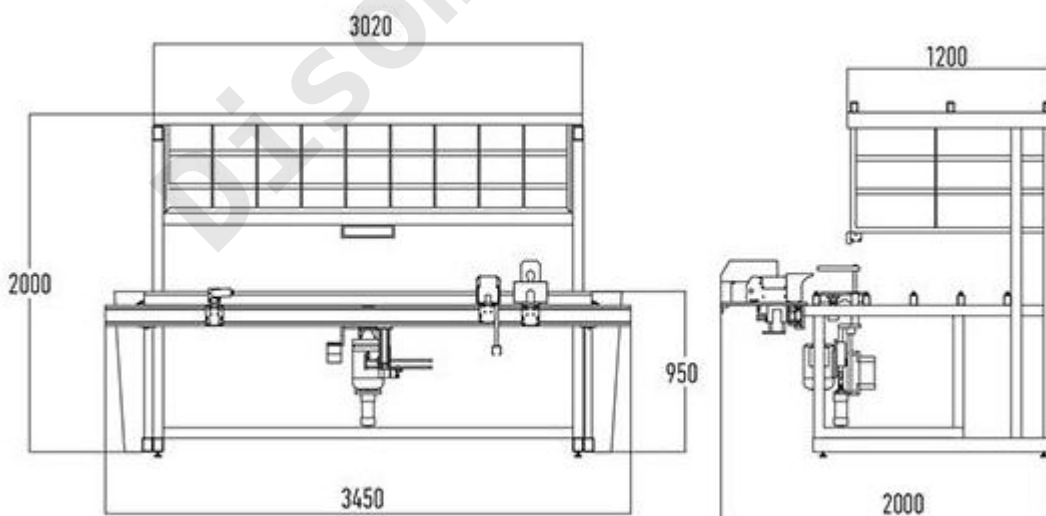
- ASD- Atornillador automático completo con puntero laser.
- TD- Motor cremonera (incluye hoja de soporte) 10\*12\*10
- HD- Taladro y atornillador manual (sistema de dos pasos para 3-6 mm)
- BC- Cajeadado para cremona (12-16 mm)
- E0-FR-S- Estante

### Tecnical specifications:

Used to assembly all Tilt&Turn hardware systems on different types, various, sizes of window & door sash profiles without tape measure and pencil using, without need for molds and templates, provides speedy, high quality and standard assembling. **OPTIONS**

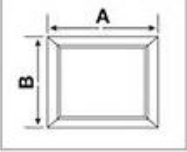
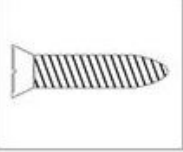
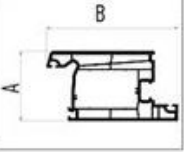


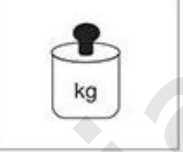
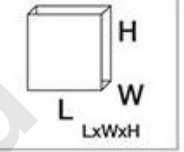
- ASD- Full Automatic Screwing, Automatic screw feeding unit, Laser pointer
- TD- Triple handle hole drilling group (with reinforced profile) 10\*12\*10
- HD- Semi automatic adjustable, Hinge drilling and manual hinge screwing group (Multifunctional revolver system)(2 step system for 3-6 mm)
- BC- Milling tool for espagnolette channel grooving (12-16 mm)
- E0-FR-S- Hardware shelf (Lighting and Functional corner element hanger)

### Características:

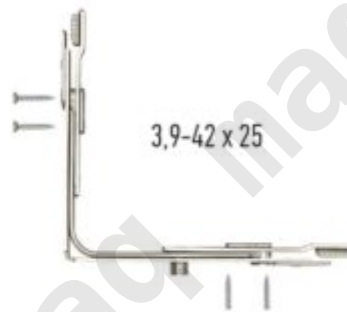
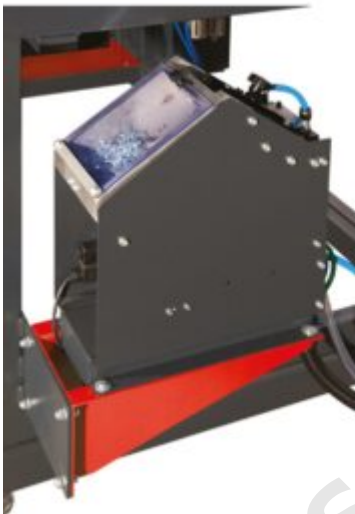




## VENTA, INSTALACION Y REPARACION DE MAQUINARIA INDUSTRIAL

						
A Min : 330 A Max : 2520	Min : 3,9 x 16 Max : 4,2 x 38	A min : 30 mm A max : 100 mm B min : 50 mm B max : 125 mm	V : 380 kW : 3 A : 8	6-8 bar 250/lt/syc	850 kg	3450 x 2000 x 2020

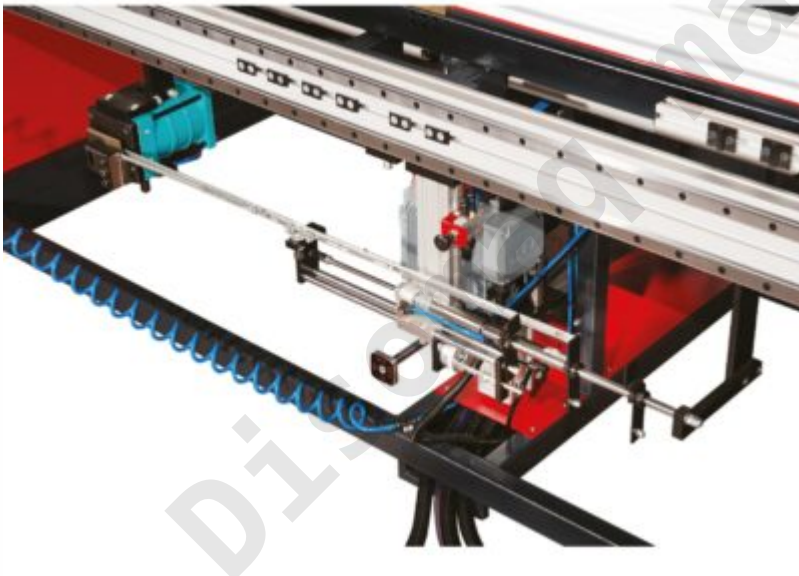
### Product Gallery:





**DISOMAQ**<sup>®</sup>  
INTEGRAL MACHINERY INSTALLATIONS

VENTA, INSTALACION Y REPARACION DE MAQUINARIA INDUSTRIAL







**DISOMAQ**<sup>®</sup>  
INTEGRAL MACHINERY INSTALLATIONS

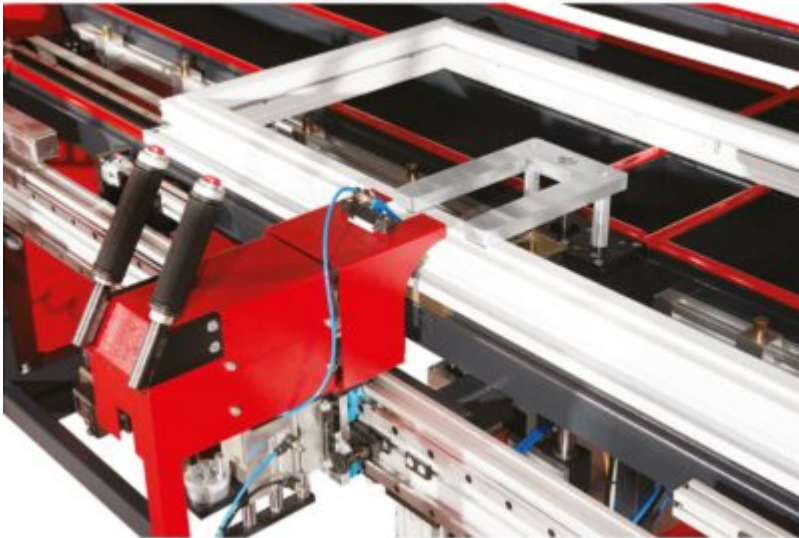
VENTA, INSTALACION Y REPARACION DE MAQUINARIA INDUSTRIAL





**DISOMAQ**<sup>®</sup>  
INTEGRAL MACHINERY INSTALLATIONS

VENTA, INSTALACION Y REPARACION DE MAQUINARIA INDUSTRIAL

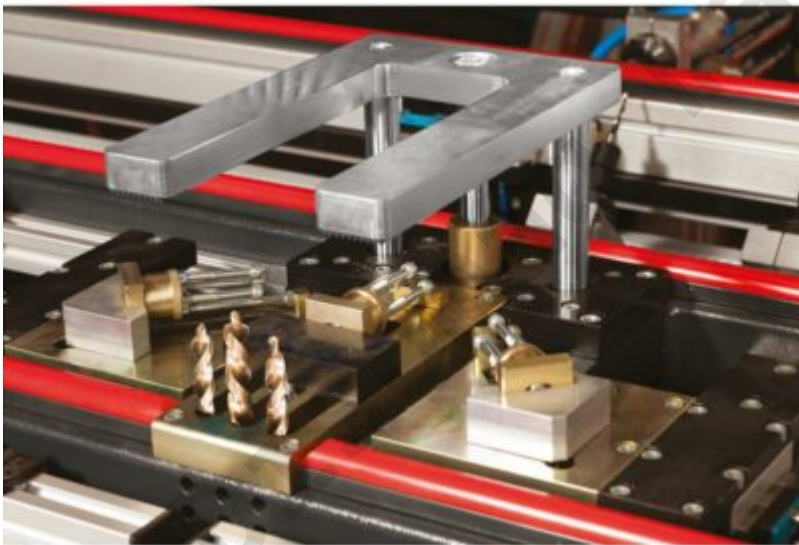
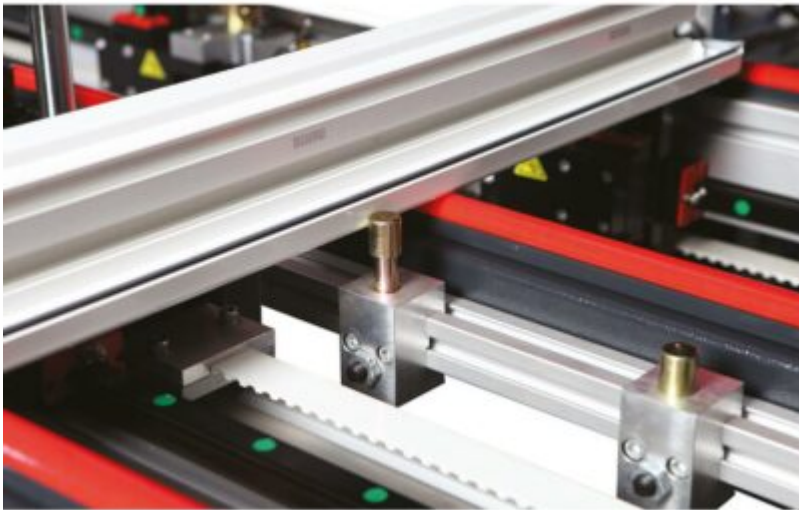






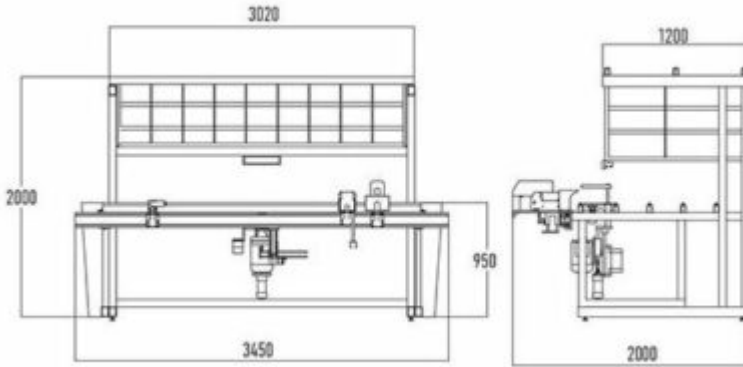
**DISOMAQ**<sup>®</sup>  
INTEGRAL MACHINERY INSTALLATIONS

VENTA, INSTALACION Y REPARACION DE MAQUINARIA INDUSTRIAL





## VENTA, INSTALACION Y REPARACION DE MAQUINARIA INDUSTRIAL



A Min: 330 A Max: 2520	Min: 3.9 x 16 Max: 4.2 x 38	A min: 30 mm A max: 180 mm B min: 50 mm B max: 125 mm	Y: 380 kW: 3 A: 8	6-8 bar 250 t/1/yc	850 kg	3450 x 2000 x 2020

DISOMAQ maquinaria