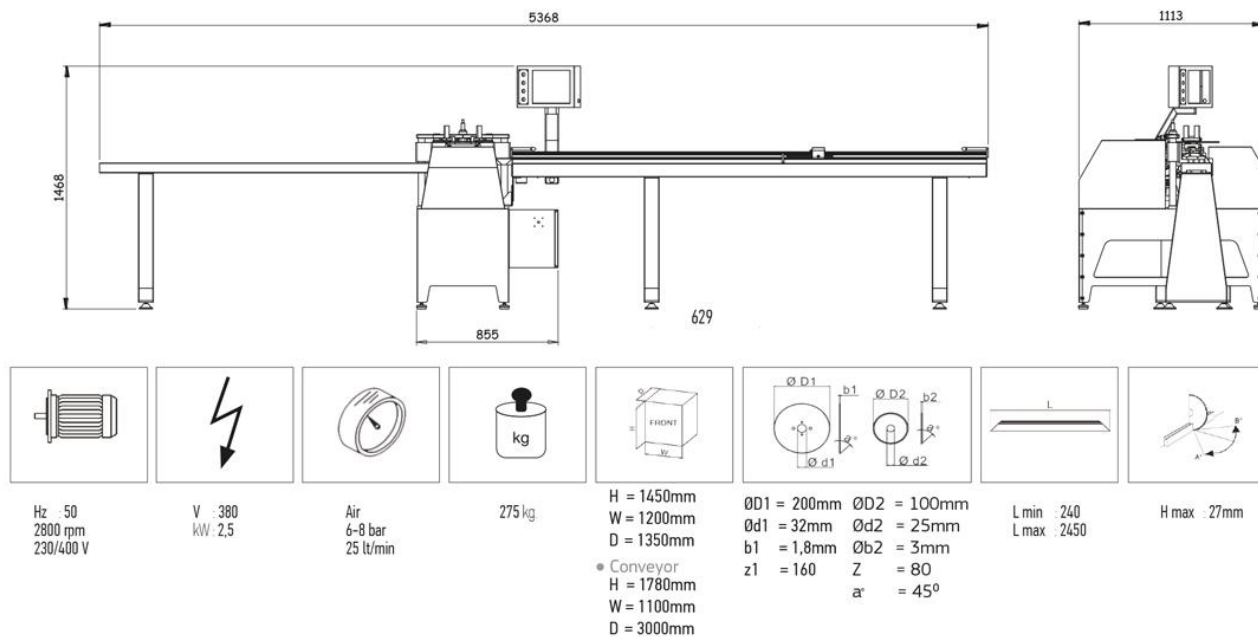


OSN Tronzadora de junquillos para PVC BS 401





Corte automático de perfiles de PVC.

Sistema de ajuste de velocidad de corte.

Pinza neumática y ajuste de altura del molde.

Medición precisa gracias a dispositivo de medición digital

Facilidad en la subida de información hacia la máquina via Bluetooth

Posicionamiento servomotor del transportador.

Posibilidad de corte de 2 barras al mismo tiempo.

OPCIONAL

Sistema de medición mediante regla digital

Product Gallery:



