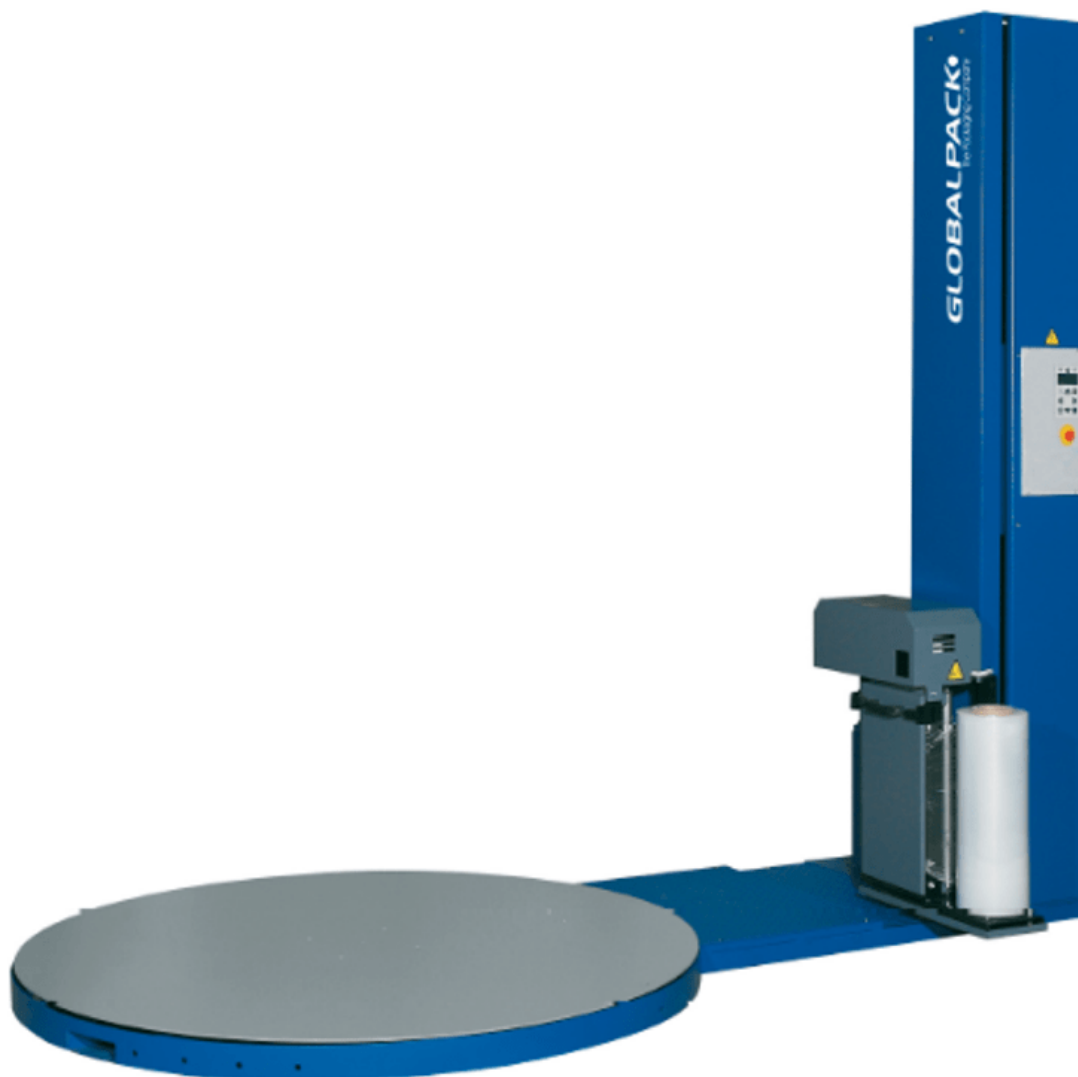
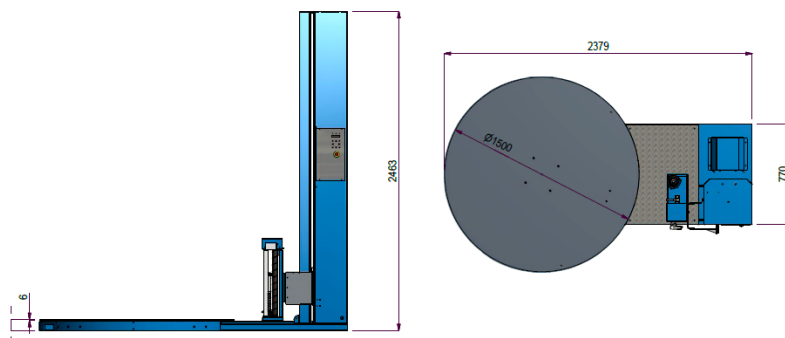


ESP BS Envolvedora semi-automática GLOBAL PACK



Envolvedora



Envolvedora semi-automática programable robusta con posibilidad de incorporación de múltiples elementos opcionales. Adecuada para intensidades de trabajo intermedias.

- Diámetro plataforma rotativa (mm) 1500
- Velocidad de rotación ajustable (rpm) 3-12
- Velocidad carro portabobinas ajustable (m/min) 1-3
- Dimensiones máximas palet 1200×800
- Altura máxima palet (mm) 2200
- Altura máxima bobina (mm) 500
- Diámetro máximo bobina (mm) 300
- Diámetro interior carro portabobinas (mm) 75
- Transmision del carro portabobinas Cinta
- Regulación de la tensión del film Mecánica
- Alimentación eléctrica (220V/50Hz)
- Consumo (Kw/h) 0.4
- Regulación vueltas arriba/abajo independientes
- Detección automática de la altura
- Parada de seguridad en la base del carro

OTRAS CARACTERÍSTICAS

- Parada de la plataforma en posición de inicio
- Protección de panel de control IP54
- 2 claves de acceso (incluido el modo bloqueo)

- Programas ajustables por el panel de control
- 2 Ciclos de trabajo
- Ciclo de refuerzo
- 3 Ciclos de envoltura programables por el usuario
- 2 modos de trabajo: semimanual y semiautomático
- Señal acústica al inicio y final del ciclo
- Pintura al polvo
- Freno de la plataforma al final del Ciclo

ELEMENTOS OPCIONALES

- Plataforma de 1650 mm de diámetro
- Rampa de acceso de ancho 800 y 1000 mm
- Chasis de enterrado
- Fotorreceptor para lectura de colores oscuros

Product Gallery:

