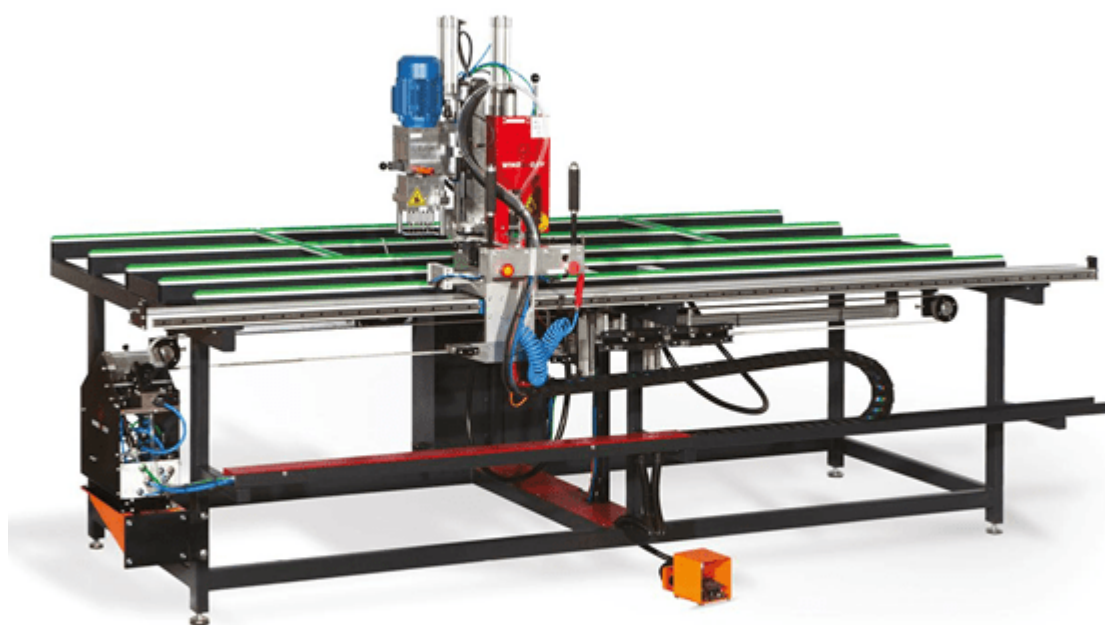
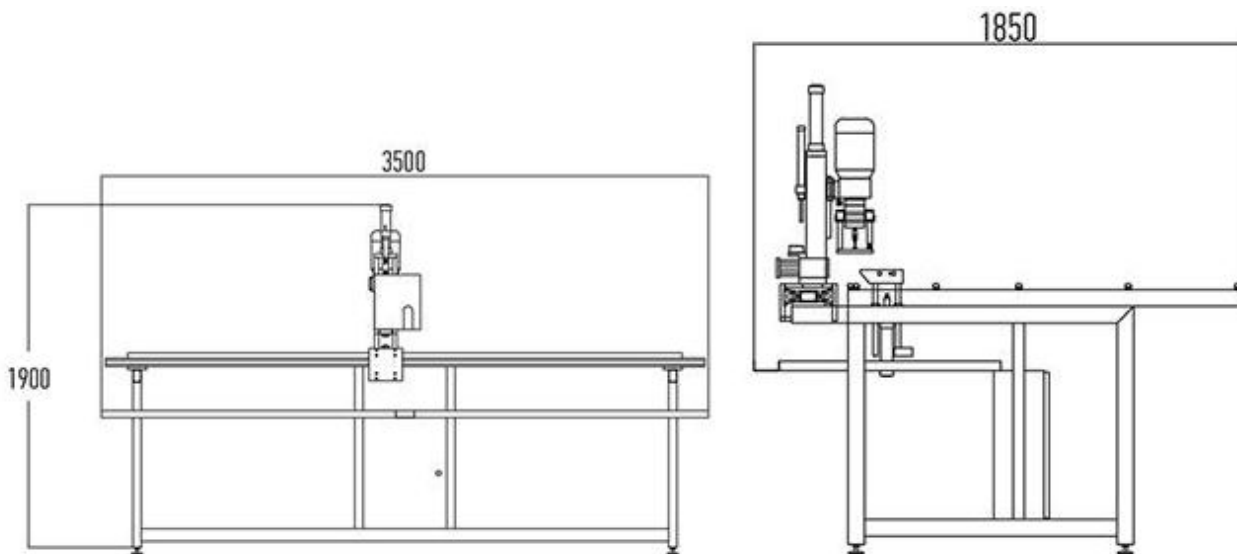


OSN Banco de herrajes FS 701





A Min : 450 A Max : 2300	A min : 40 mm A max : 210 mm	Min : 3,9 x 16 Max : 4,2 x 38	6-8 bar 30/lt/syc	580 kg	3500 x 1850 x 1900	V : 380 A : 2 kW : 0,75 Hz : 50

El banco de herrajes FS 701 de Osman Liman permite realizar un taladrado múltiple en un solo paso así como el atornillado de bisagras y herrajes utilizados para todo tipo de ventanas y puertas.

CARACTERÍSTICAS TÉCNICAS

Centrado automático del marco.

Posibilidad de taladrar todos los espacios para bisagras y atornillarlas en un solo movimiento pulsando un botón.

OPCIONAL

ASD- Atornillador vertical completamente automático.

Unidad de alimentación.

Puntero láser.

Product Gallery:

