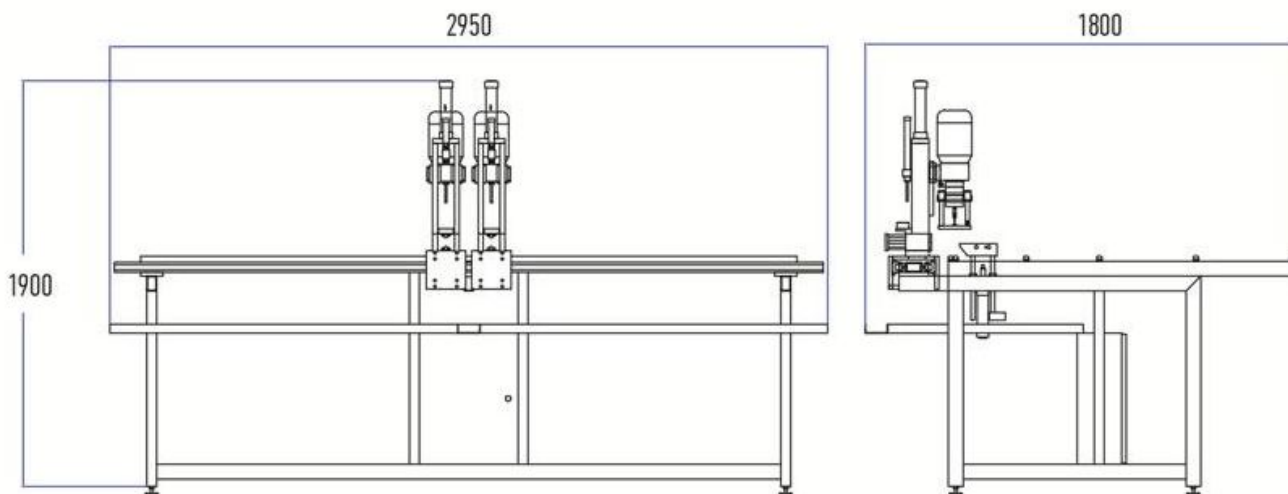


OSN Banco de herrajes para marcos con doble cabezal brocas bisagra FS 751

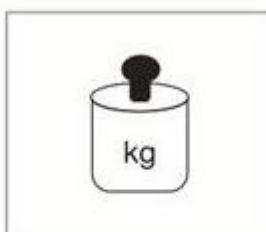




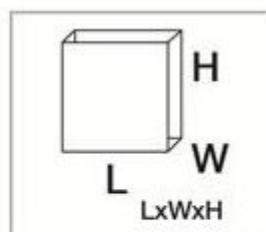
V : 380
kW : 1



6-8 bar 30/lt/syc



280 kg



2950 x 1800 x 1900

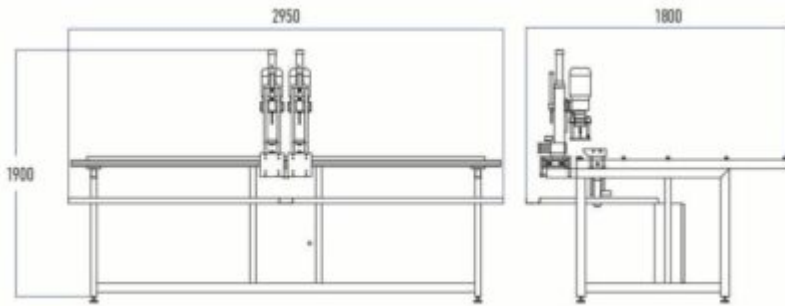
El banco de herrajes FS 751 de Osman Liman permite, gracias a su sistema de perforado múltiple en una sola operación, el perforado de las cajas de las bisagras para todo tipo de perfiles de puertas y ventanas sin utilizar metros, lápices o patrones.

Fijación del marco con centrado automático.

Taladra todos los agujeros de las bisagras en perfiles con refuerzo de hierro y atornilla en su sitio pulsando solo un botón.

Válido para todo tipo de perfiles de marco.

Product Gallery:



V : 380
kW : 1

6-8 bar 30/lt/syc

280 kg

2950 x 1800 x 1900



