

OSN Banco de herrajes triple cabezal con control SERVO FS 775



A Min : 450
 A Max : 2720

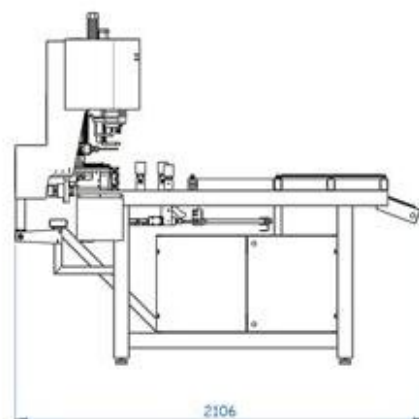
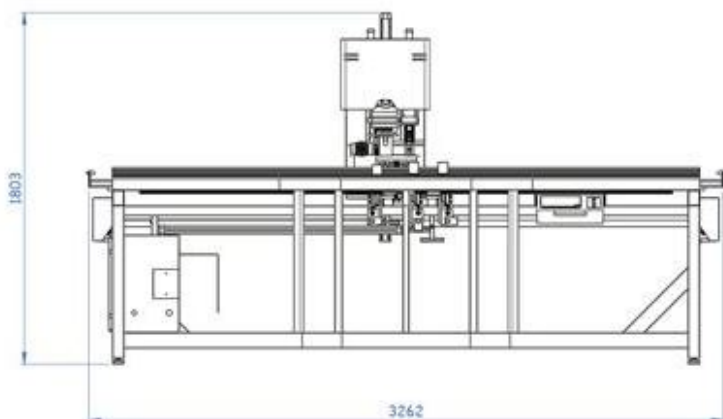
A min : 40 mm
 A max : 210 mm

Min : 380
 kW : 1

6-8 bar 30 lt/syc

560 kg.

3590 x 1940 x 1775



FS 775 de Osman Liman es un banco de herrajes de triple cabezal servo controlado.

Fijación del marco con centrado automático.

Sistema de medición automático servo controlado

Compatible con todo tipo de bisagras.

Unidad de taladro horizontal para bisagras de contraformas de puertas.

Product Gallery:



A Min: 450 A max: 2720 B min: 40 mm B max: 210 mm Min: 380 kW : 1 6-8 bar 30 lt/eye 560 kg 3590 x 1940 x 1775

