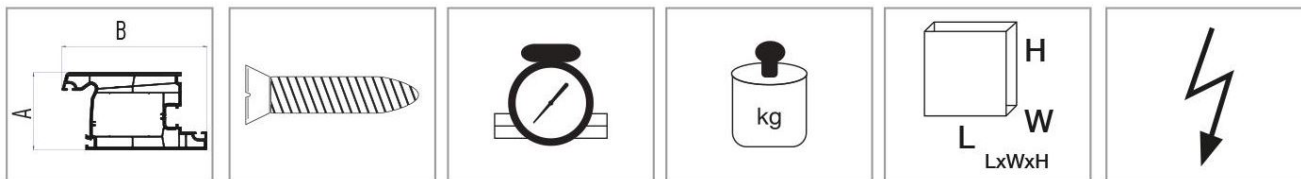


**OSN Atornillador completamente automático SD 205**





A min : 40 mm  
 A max : 160 mm  
 B min : 40 mm  
 B max : 165 mm

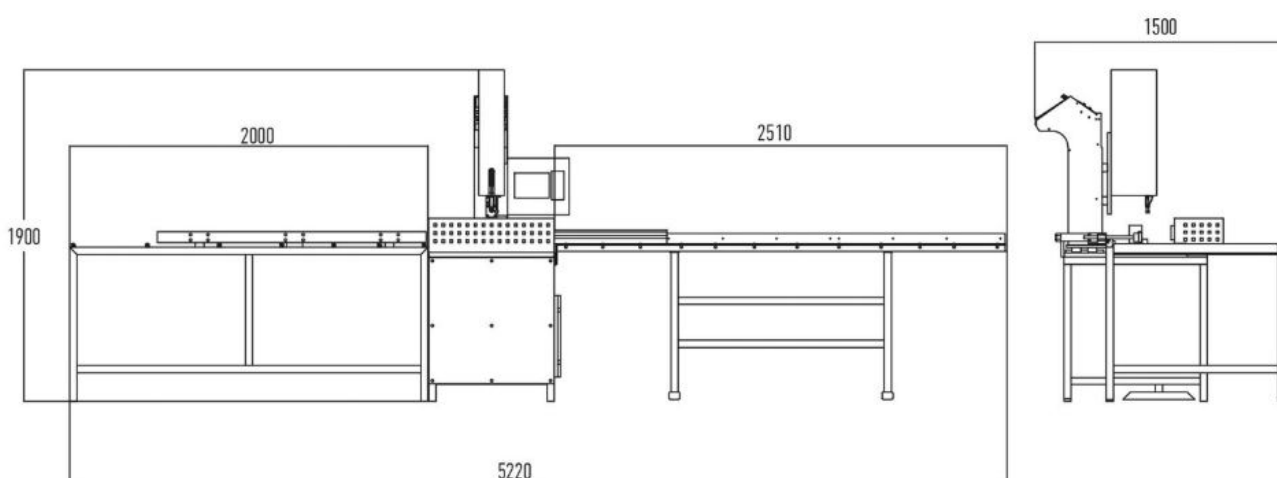
Min : 3,9 x 16  
 Max : 4,2 x 38

6-8 bar 32/lt/syc

340 kg.

1250 x 1100 x 1950  
 2550 x 1450 x 1150

V : 220  
 kW : 1  
 Hz : 50



Sensor que permite la determinación automática de la posición del atornillado.

Unidad automática de alimentación totalmente controlada por PLC.

Descarga del producto una vez finalizado el proceso.

Posibilidad de atornillar ocho tipos diferentes de perfil.

Parado automático tras el atornillado.

Sensor de seguridad para evitar accidentes.

Sensor de ajuste para adaptar la altura del tornillo.

Perfil ajustable de soporte.

Perfil de compresión automática durante el atornillado

Velocidad promedio de atornillado: 1.7 seg. / piezas.

## Product Gallery:

