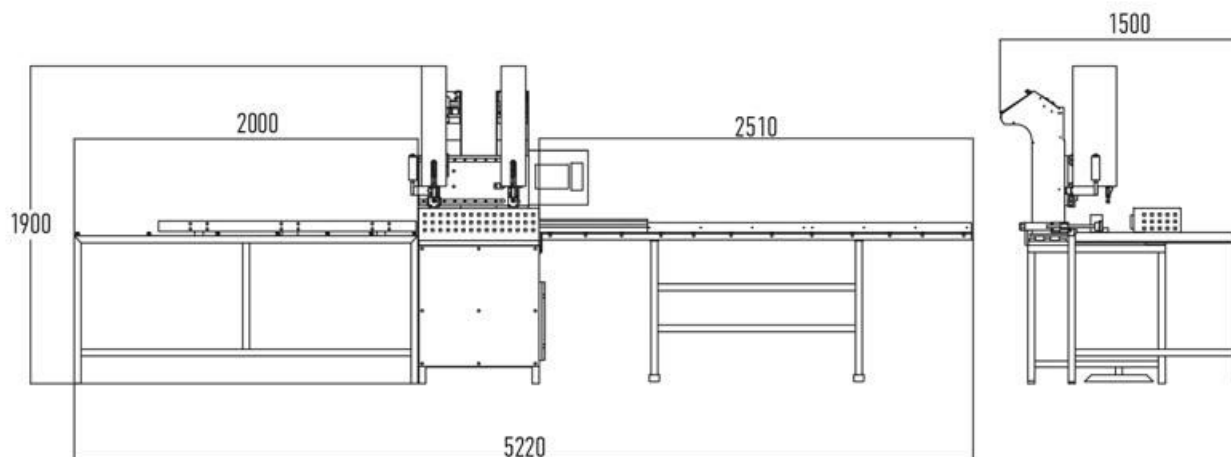


**OSMAN LIMAN Atornillador completamente automático doble cabezal SD 206**





A min : 40 mm A max : 160 mm B min : 40 mm B max : 165 mm	Min : 3,9 x 16 Max : 4,2 x 38	6-8 bar 32/lt/syc	340 kg	1250 x 1100 x 1950 2550 x 1450 x 1150	V : 220 kW : 1 Hz : 50

Sensor que permite la determinación automática de la posición del atornillado.

Doble atornillado en una sola operación.

Unidad automática de alimentación totalmente controlada por PLC.

Descarga del producto una vez finalizado el proceso.

Posibilidad de atornillar ocho tipos diferentes de perfil.

Parado automático tras el atornillado.

Sensor de seguridad para evitar accidentes.

Sensor de ajuste para adaptar la altura del tornillo.

Perfil ajustable de soporte.

Perfil de compresión automática durante el atornillado

Velocidad promedio de atornillado: 1.7 seg. / piezas.