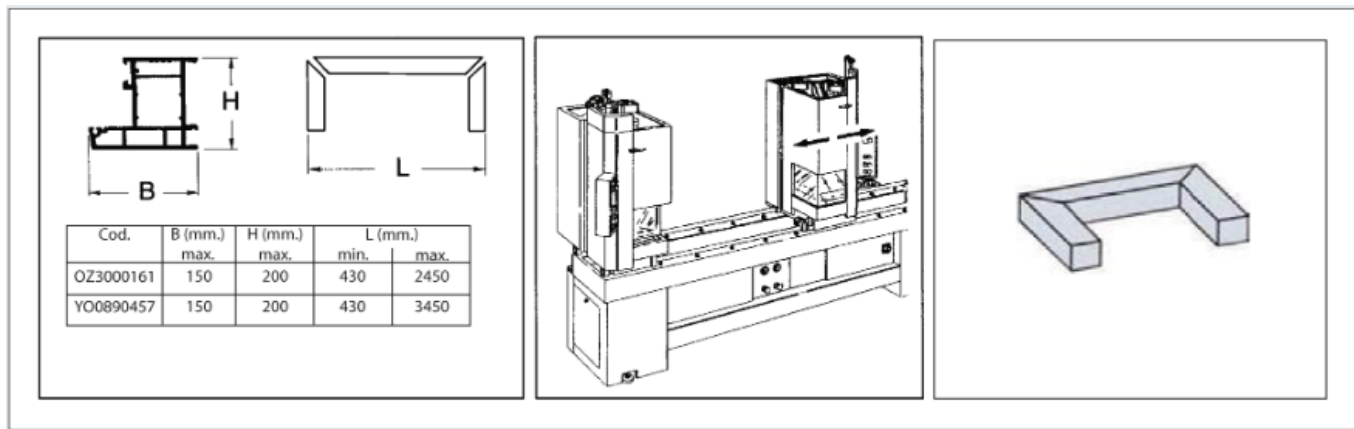


**GRAF SYNERGY Soldadora doble cabezal SL2-2**





La soldadora SL2-2 de Graf Synergy es capaz de soldar 2 ángulos de 90° en un único ciclo de trabajo con un sistema ultrarrápido para la colocación de los contraperfiles/contraformas.

#### **CARACTERÍSTICAS:**

- Control electrónico de la temperatura de las placas de soldadura.
- PLC de gestión.
- Cuchillas limitadoras de cordón en acero templado y cromado, reguladas a 2 mm.
- Apertura automática del cabezal de soldadura al final del ciclo.