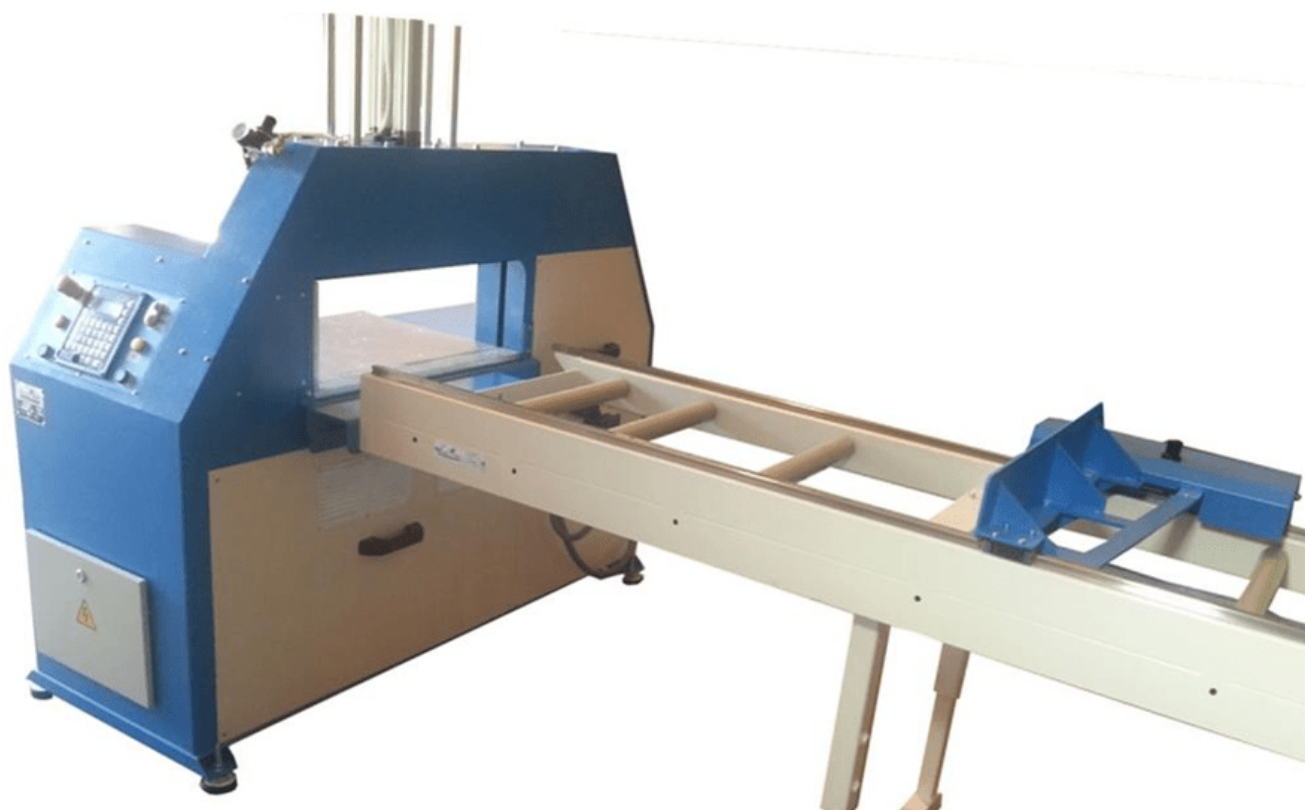
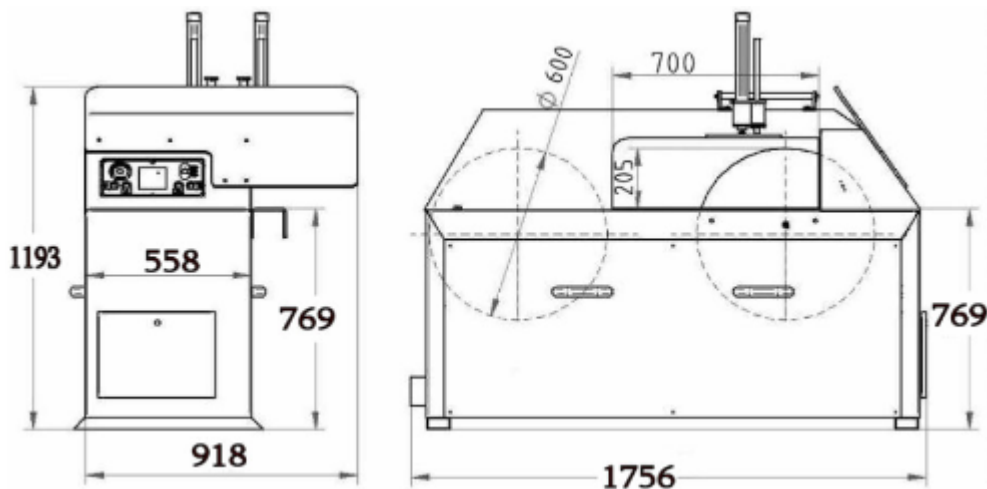


STB Tronzadora paquetes de persianas TRL





La máquina de corte lineal TRL esta especialmente diseñada para cortar perfiles de aluminio y paquetes de persianas de grandes dimensiones, efectuando un corte limpio y preciso gracias al movimiento lineal del disco.

Viene dotada de prensos neumáticos para sujetar el material durante la operación de corte, lo que la convierte en una máquina de uso y mantenimiento sencillo, lo que unido a su ergonomía y diseño eficiente la convierten en una opción óptima para talleres de procesamiento de aluminio, madera, u otros materiales.

CARACTERÍSTICAS TÉCNICAS

- Potencia de corte 4 cv
- Capacidad de corte 700 ancho x 205 alto
- Diámetro de disco 600
- Tensión 380/400 v
- Presión de trabajo 6 kgr/cm²

OTRAS CARACTERÍSTICAS

- Facilidad de maniobra y precisión en el corte.
- Accionamiento de avance del disco automático.
- Regulación de la velocidad de corte.
- Retroceso del disco después del corte ultra rápido para disminuir tiempos de producción.

Product Gallery:

