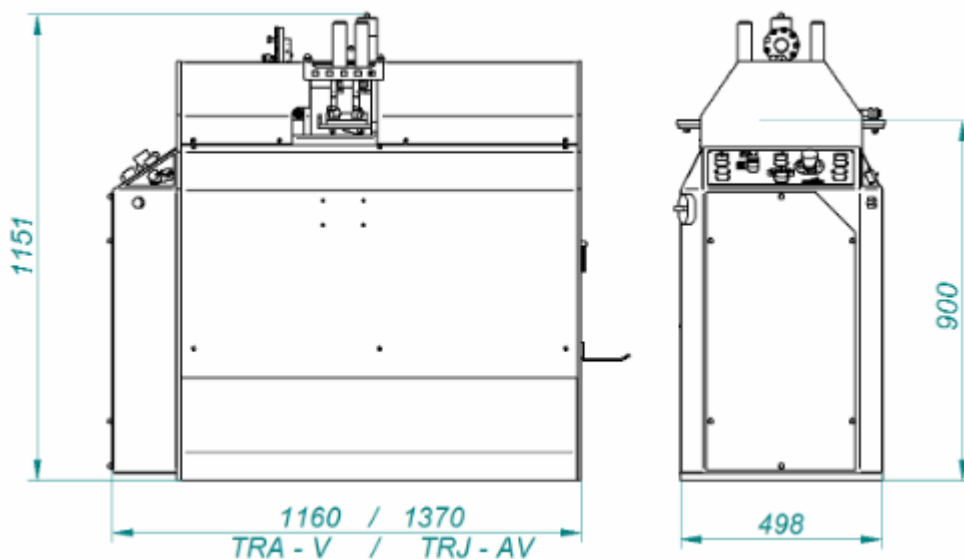


STRONG BULL Tronzadora de junquillos TRJ-AV





Tipo de cortes Mod. TRJ-A/TRJ-AV



La tronadora de junquillos TRJ-A, es la solución ideal para talleres de aluminio y PVC, adaptada a la actual normativa CE, resulta la solución ideal en relación calidad-precio.

La ausencia de contraformas así como los prensos para los junquillos, son innovaciones recientemente incorporadas a esta máquina, lo que la hace una máquina con unos altos niveles de precisión y producción.

- Diámetro de disco grande 200 x 32 mm.
- Diámetro de disco pequeño 95x32 mm.
- Conexión eléctrica 220/380v
- Conexión neumática 5 / 8 bar.
- Potencia de corte 1,5 cv
- RPM 3000

OTROS DATOS DE INTERÉS

- Sistema revolver para evitar contraformas.
- Mesa de corte regulable en altura.
- Accionamiento de avance de discos automático de velocidad regulable.
- 53 mm de capacidad de corte.
- 44 mm de altura máxima de cuerpo visto de junquillo.
- 9 mm de altura máxima de cuerpo oculto de grapa.
- 125 mm de ancho de mesa de corte.
- 2 junquillos cortados simultáneamente.
- 2 topes de medida sobre galga.
- 2 metros de largo de galga.