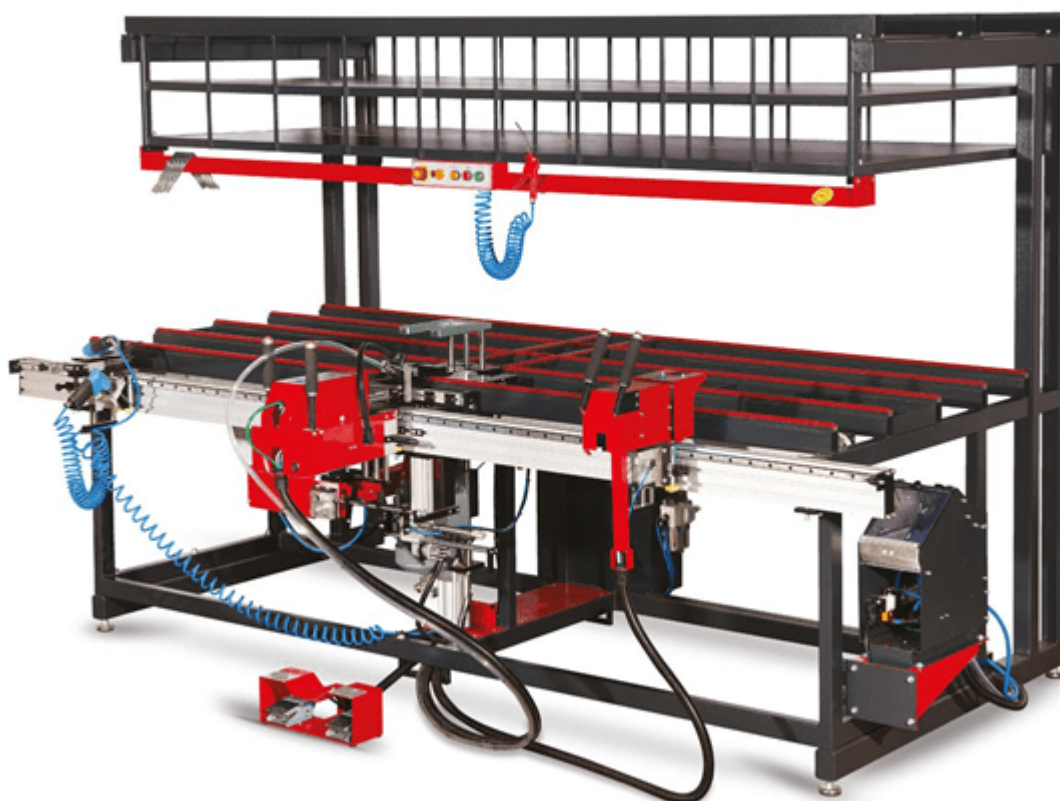
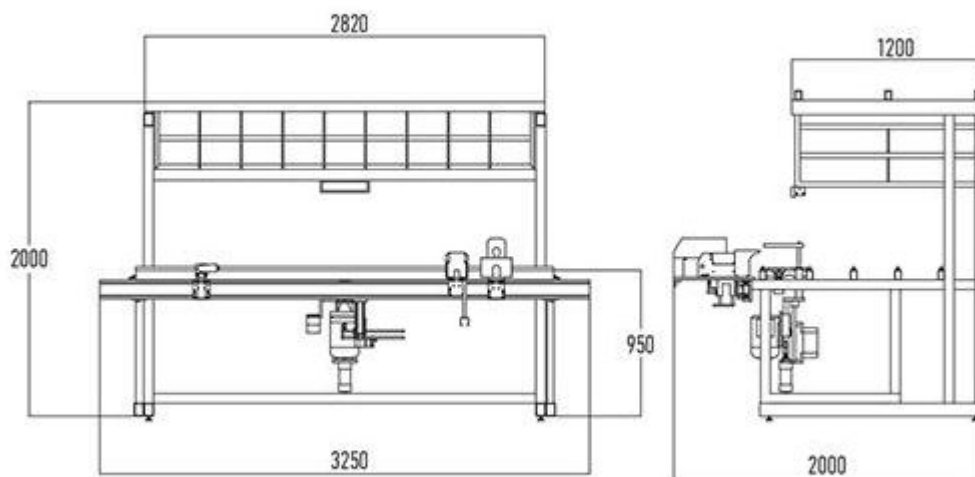


**OSMAN LIMAN Banco de herrajes WS 131**





A Min : 330 A Max : 2500	Min : 3,9 x 16 Max : 4,2 x 38	A min : 30 mm A max : 105 mm B min : 50 mm B max : 125 mm	V : 380 kW : 3 A : 8	6-8 bar 250/lt/syc	610 kg	3250 x 2000 x 2020

Banco de herrajes que proporciona la posibilidad de montaje de todos los accesorios de apertura doble utilizados en perfiles de hojas de puertas y ventanas de diferentes series, calidades y tamaños, sin utilizar metros, lápices ni moldes.

## OPCIONES

- ASD- Atornillador automático completo con puntero laser.
- TD- Motor cremonera (incluye hoja de soporte) 10\*12\*10
- HD- Taladro y atornillador manual (sistema de dos pasos para 3-6 mm)
- BC- Cajeadado para cremona (12-16 mm)

- EO-FR-S- Estante