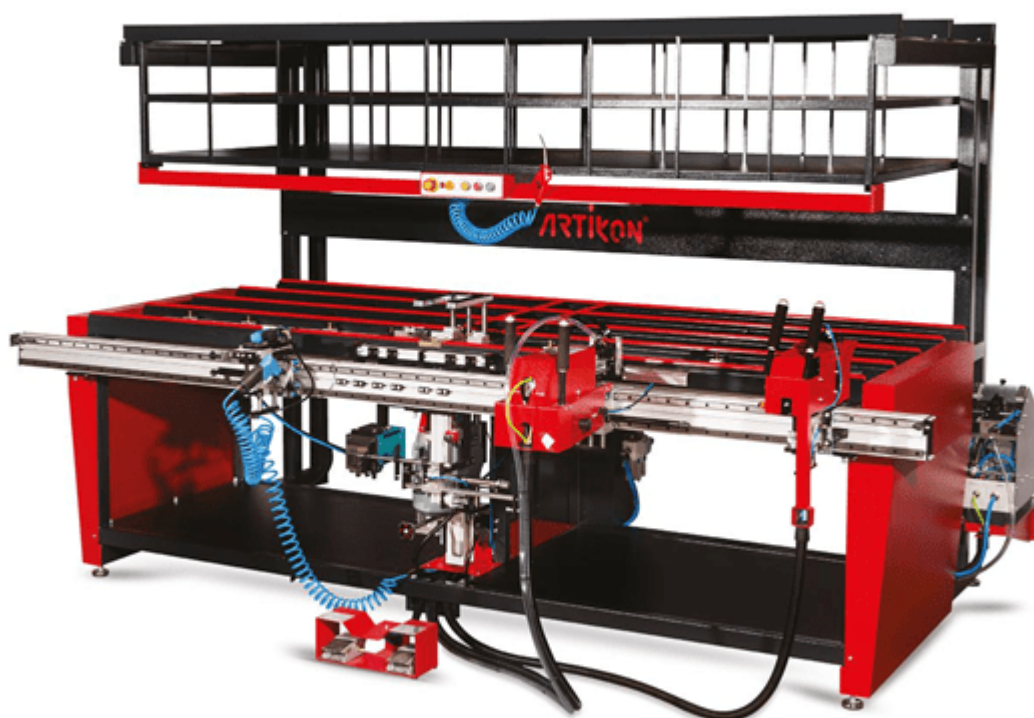
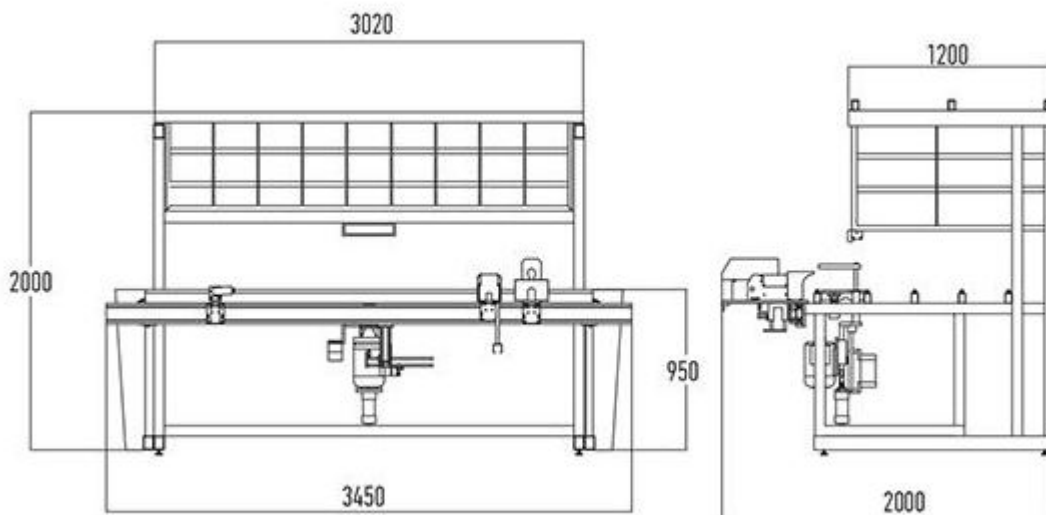


WS 131-S Banco de herrajes con ajuste para 4 perfiles OSMAN LIMAN





A Min : 330 A Max : 2520	Min : 3,9 x 16 Max : 4,2 x 38	A min : 30 mm A max : 100 mm B min : 50 mm B max : 125 mm	V : 380 kW : 3 A : 8	6-8 bar 250/lt/syc	850 kg	3450 x 2000 x 2020

Banco de herrajes que proporciona la posibilidad de montaje de todos los accesorios de apertura doble utilizados en perfiles de hojas de puertas y ventanas de diferentes series, calidades y tamaños, sin utilizar metros, lápices ni moldes.

OPCIONES

- ASD- Atornillador automático completo con puntero laser.
- TD- Motor cremonera (incluye hoja de soporte) 10*12*10
- HD- Taladro y atornillador manual (sistema de dos pasos para 3-6 mm)
- BC- Cajeador para cremona (12-16 mm)
- EO-FR-S- Estante

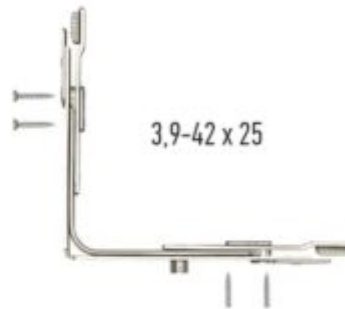
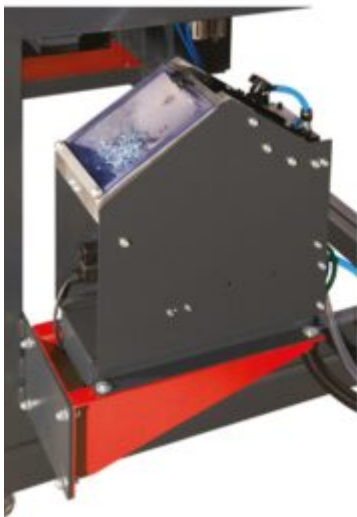
Used to assembly all Tilt&Turn hardware systems on different types, various, sizes of window &

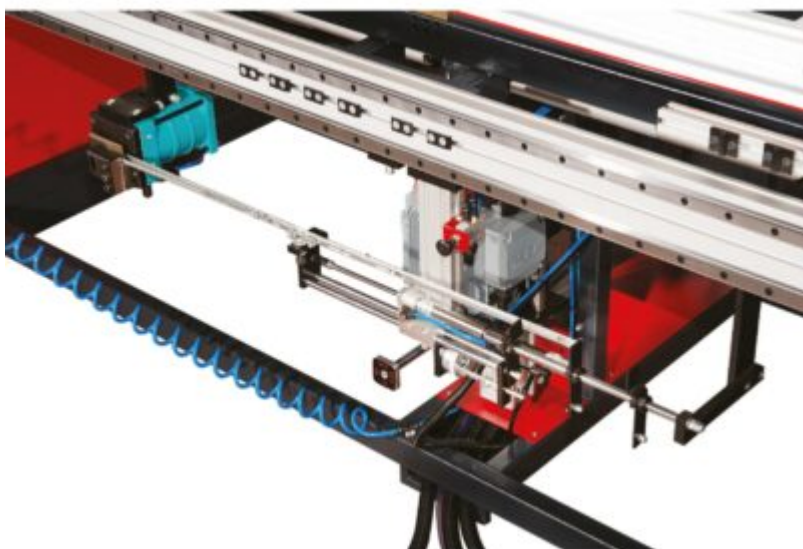
door sash profiles without tape measure and pencil using, without need for molds and templates, provides speedy, high quality and standard assembling.

OPTIONS

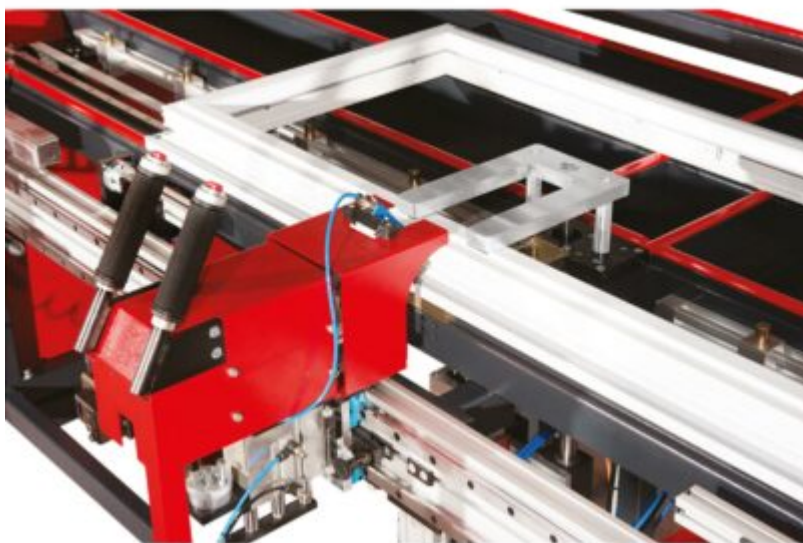
- ASD- Full Automatic Screwing, Automatic screw feeding unit, Laser pointer
- TD- Triple handle hole drilling group (with reinforced profile) 10*12*10
- HD- Semi automatic adjustable, Hinge drilling and manual hinge screwing group (Multifunctional revolver system)(2 step system for 3-6 mm)
- BC- Milling tool for espagnolette channel grooving (12-16 mm)
- EO-FR-S- Hardware shelf (Lighting and Functional corner element hanger)

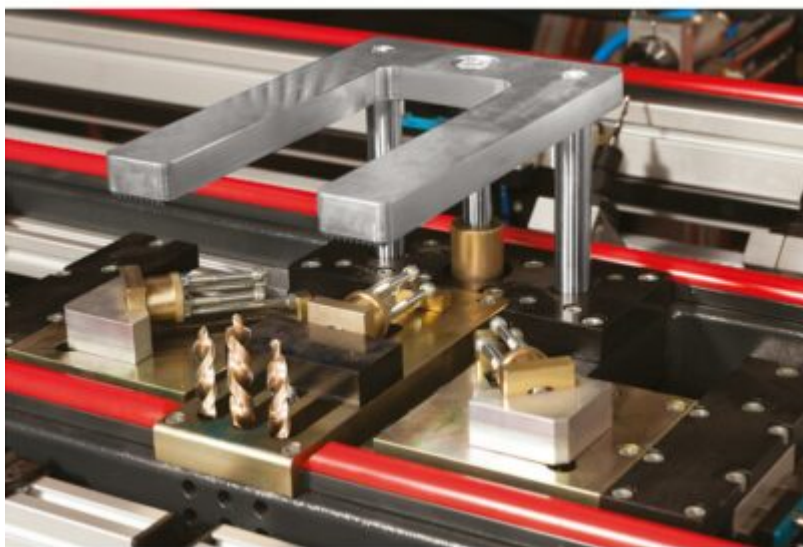
Product Gallery:

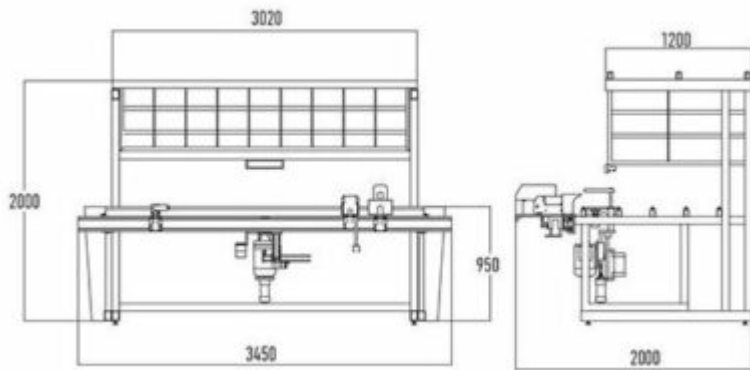












A Min 330 A Max 2520	Min 3.9 x 16 Max 4.2 x 38	A min 30 mm A max 100 mm B min 50 mm B max 125 mm	V 380 kW 3 A B	6-8 bar 250 kg/eye	850 kg	3450 x 2000 x 2020